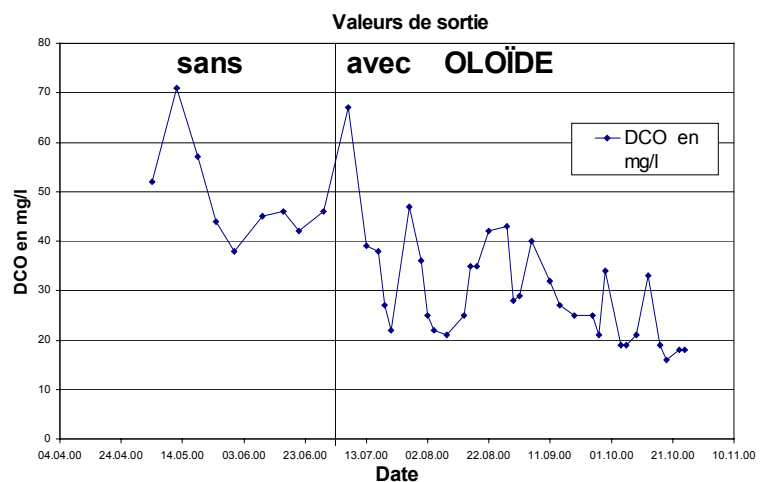
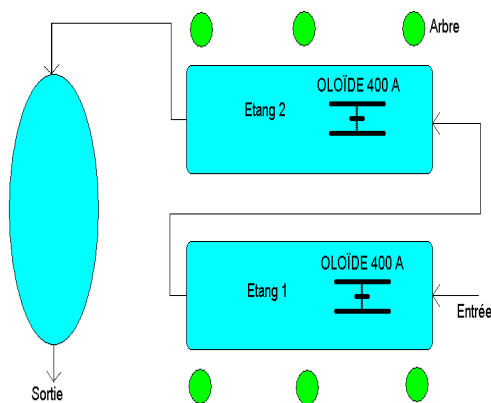


Station de lagunage de Hatzfeld

Lieu d'installation:	Teichkläranlage Hatzfeld, D – 35116 Hatzfeld		
Exploitant:	Gemeinde Hatzfeld		
Dimensions:	Lagune 1 et lagune 2 :	Longueur:	40 m
		Largeur:	15 m
		Profondeur:	3,5 m
		Volume:	500 m ³
Alimentation:	Q _{TS} = 100 m ³ /j		
Eaux usées:	eaux municipales		
Séjour:	dans l'installation (trois lagunes): 12 j		
Eq.hab.:	1'200		
OLOÏDES:	2 OLOÏDES type 400 A Rotation des axes: 55 t/min; Consommation: chacun env. 250 W Transfert d'O ₂ -: env. 0,2 kgO ₂ /h		
Aération:	1 système d'aération Schreiber		

Schéma de l'installation:



Résultat :

- Les deux étangs 1 et 2 sont parfaitement brassés de manière continue et douce.
- Les 2 OLOÏDES 400A provoquent une meilleure distribution de l'oxygène dans le bassin et permettent une réduction de l'énergie d'aération (20h > 12h; économie d'énergie de 44 kWh/j).
- L'installation des OLOÏDES a entraîné un abattement impressionnant des valeurs de DBO et DCO dans l'écoulement.