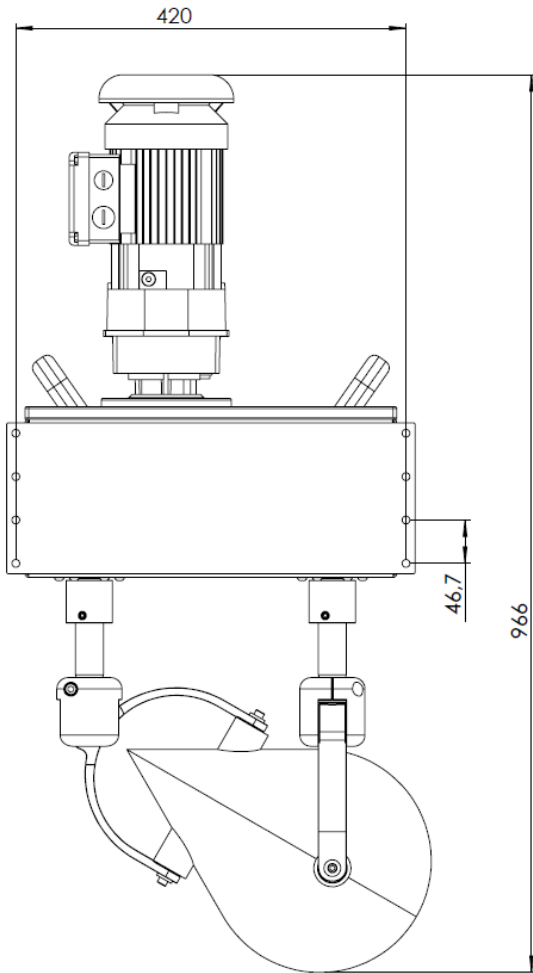


# OLOID 400 K



SYSTEMSCHATZ

RÜHREN  
UMWÄLZEN  
BELÜFTEN

AGITATE  
CIRCULATE  
AERATE

AGITER  
BRASSER  
AERER

Der etwas andere Umgang  
mit dem Wasser

The new approach to water

L'oloïde: la manière de  
traiter l'eau avec respect

Produkte und weitere Informationen bei  
Products and further information at  
Produits et informations chez



**inversions**  
technik GmbH

Inversions-Technik GmbH  
Jurastrasse 50, CH-4053 Basel  
Tel. +41 (0)61 361 21 11  
[www.oid.ch](http://www.oid.ch), [mail@oid.ch](mailto:mail@oid.ch)

## OLOID TYP 400 K

### DATEN

#### Mechanische und elektrische Daten

- OLOID-Körper: 360 mm, Edelstahl 1.4571
- Gehäuse: Edelstahl 1.4571
- Antriebswellen: Edelstahl 1.4404
- Motor: nach Ausführung
- Gewicht: 39 kg (ohne Motor)

#### Umwälz- und Belüftungsleistung in reinem Wasser

gemessen bei 55 U/Min:

- Strömung: 100 m weit, 3 – 6 m tief
- Förderleistung: 700 m<sup>3</sup>/h
- Sauerstoffeintrag: bis 250 gO<sub>2</sub>/h
- Sauerstofftrag: bis 1,25 kgO<sub>2</sub>/kWh

#### Zubehör

- Motorschutzschalter (IP 65)
- Frequenzumformer für stufenlose Drehzahleinstellung
- Schwimmausrüstung aus PE
- Ex-sichere Ausführung

#### Ausführungen

Nettleistungsaufnahme bei 55 U/Min  
(Umwälzstellung, abhängig von Drehzahl, Eintauchtiefe und Viskosität):

- OLOID Typ 400 K DC:
  - > 24 V Dunker Motor IP 65, 250 W
  - > Netzteil (480 W; 230 V -> 24 V)
  - > Nettleistungsaufnahme: 200 W
  - > Gesamtgewicht: 42,5 kg
- OLOID Typ 400 K AC:
  - > 230/400 V SEW Motor IP 65, 250 W
  - > Nettleistungsaufnahme: 200 W
  - > Gesamtgewicht: 48 kg
- OLOID Typ 400 K AC-T:
  - > 230/400 V Bauer Tauchmotor IP 68, 250 W
  - > Nettleistungsaufnahme: 200 W
  - > Gesamtgewicht: 60 kg
- OLOID Typ 400 K DC Solar:
  - > DC-Ausführung
  - > 24 V Dunker Motor IP 65, 250 W
  - > Solarausrüstung

## OLOID TYPE 400 K

### DATA

#### Mechanical and electrical Data

- OLOID body: 360 mm, stainless steel 1.4571
- Gear box: stainless steel 1.4571
- Driving shafts: stainless steel 1.4404
- Motor: see Models
- Weight: 39 kg (without motor)

#### Circulation and aeration capacity in pure water

measured at 55 rpm:

- Flow: 100 m horizontally, 3 – 6 m vertically
- Flow rate: 700 m<sup>3</sup>/h
- Oxygen introduction: up to 250 gO<sub>2</sub>/h
- Oxygen yield: up to 1,25 kgO<sub>2</sub>/kWh

#### Accessories

- Motor protection switch (IP 65)
- Frequency inverter for continuous tuning
- Floats made of PE
- Ex-proof version

#### Models

Net power consumption at 55 rpm  
(agitator position, depending on revolution speed, submersion depth and viscosity):

- OLOID Type 400 K DC:
  - > 24 V Dunker Motor IP 65, 250 W
  - > Mains adaptor (480 W; 230 V -> 24 V)
  - > Net power: 200 W
  - > Total weight 42.5 kg
- OLOID Type 400 K AC:
  - > 230/400 V SEW Motor IP 65, 250 W
  - > Net power: 200 W
  - > Total weight 48 kg
- OLOID Type 400 K AC-T:
  - > 230/400 V Bauer Submersible IP 68, 250 W
  - > Net power: 200 W
  - > Total weight 60 kg
- OLOID Type 400 K DC Solar:
  - > DC-Model
  - > 24 V Dunker Motor IP 65, 250 W
  - > Solar equipment

Änderungen der technischen Daten bleiben vorbehalten

Weitere Modelle: OLOID Typ 200 K und 600

Technical data are subject to change without notice  
Other Models: OLOID Type 200 K and 600

## OLOÏDE TYPE 400 K

### DONNÉES

#### Caractéristiques techniques

- Corps de l'OLOÏDE: 360 mm, acier inox 1.4571
- Boîte de transmission: acier inox 1.4571
- Axes de transmission: acier inox 1.4404
- Moteur: voir modèles
- Poids: 39 kg (sans moteur)

#### Performances d'agitation et d'aération dans de l'eau pure

mesurées à 55 tr/min:

- Portée du courant induit horizontalement: 100 m
- Portée du courant induit verticalement: 3 – 6 m
- Débit: 700 m<sup>3</sup>/h
- Transfert d'oxygène: jusqu'à 250 gO<sub>2</sub>/h
- Rendement d'oxygène: jusqu'à 1,25 kgO<sub>2</sub>/kWh

#### Accessoires

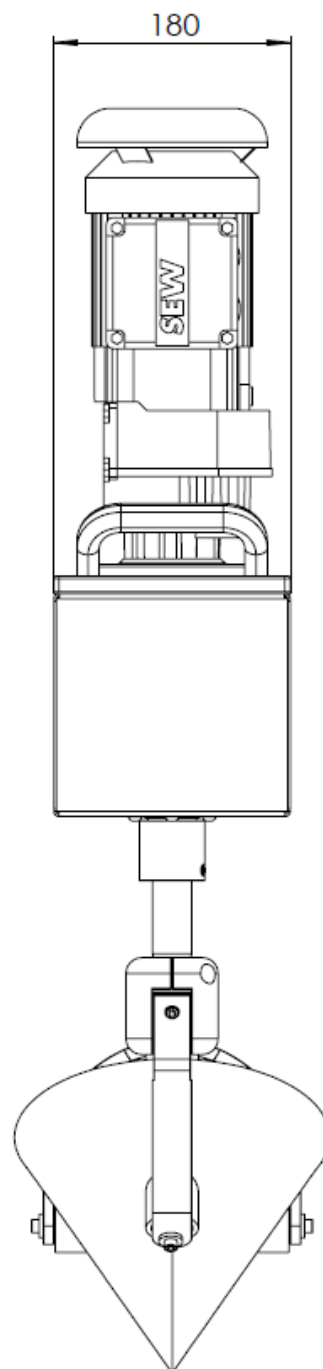
- Commutateur de protection du moteur (IP 65)
- Variateur de fréquence pour le réglage de la vitesse de rotation
- Système de flotteurs en PE
- Version ATEX

#### Modèles

Puissance nette absorbée à 55 tr/min

(en position agitateur, Valeur qui dépend de la vitesse de rotation, de la profondeur d'immersion et de la viscosité):

- OLOÏDE Type 400 K DC:
  - > 24 V Dunker moteur IP 65, 250 W
  - > Alimentation électrique (480 W; 230 V -> 24 V)
  - > Puissance nominale: 200 W
  - > Poids total: 42,5 kg
- OLOÏDE Type 400 K AC:
  - > 230/400 V SEW moteur IP 65, 250 W
  - > Puissance nominale: 200 W
  - > Poids total: 48 kg
- OLOÏDE Type 400 K AC-T:
  - > 230/400 V Bauer moteur submersible IP 68, 250 W
  - > Puissance nominale: 200 W
  - > Poids total: 60 kg
- OLOÏDE Type 400 K DC Solaire:
  - > Modèle DC
  - > 24 V Dunker moteur IP 65, 250 W
  - > Équipement solaire



Les données techniques sont susceptibles d'être modifiées à tout moment.

Autres modèles: OLOÏDE Type 200 K et 600

**OLOID TYP 400 K**  
SCHWIMMER-SYSTEME

**OLOID TYPE 400 K**  
FLOATING SYSTEMS

**OLOÏDE TYPE 400 K**  
SYSTÈME DE FLOTTEURS

**Schwimmerkonstruktion**

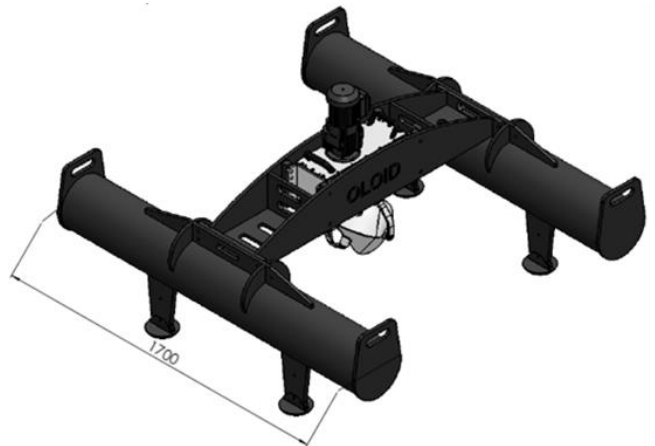
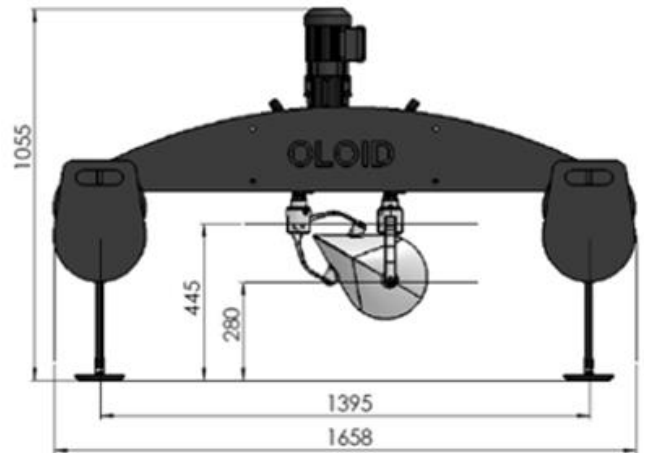
- Zwei Schwimmer aus Polyethylen (PE) mit Brücke(PE) verbunden
  - > Dimensionen: (B x L) 1700 x 1660 mm
  - > Gewicht: ca. 35 kg
  - > OLOID: in 5 Stufen höhenverstellbar

**Floats**

- Two floats (polyethylene, PE) connected with a bridge (PE)
  - > Dimensions: (W x L) 1700 x 1660 mm
  - > Weight: approx. 35 kg
  - > OLOID: Height of the OLOID adjustable in 5 steps

**Flotteurs**

- Deux flotteurs en polyéthylène (PE) reliés au pont (PE)
  - > Dimensions: (L x L) 1700 x 1660 mm
  - > Poids: environ 35 kg
  - > OLOÏDE: hauteur réglable en 5 étapes



Änderungen der technischen Daten bleiben vorbehalten  
Weitere Modelle: OLOID Typ 200 K und 600

Technical data are subject to change without notice  
Other Models: OLOID Type 200 K and 600

Les données techniques sont susceptibles d'être  
modifiées à tout moment.

Autres modèles: OLOÏDE Type 200 K et 600