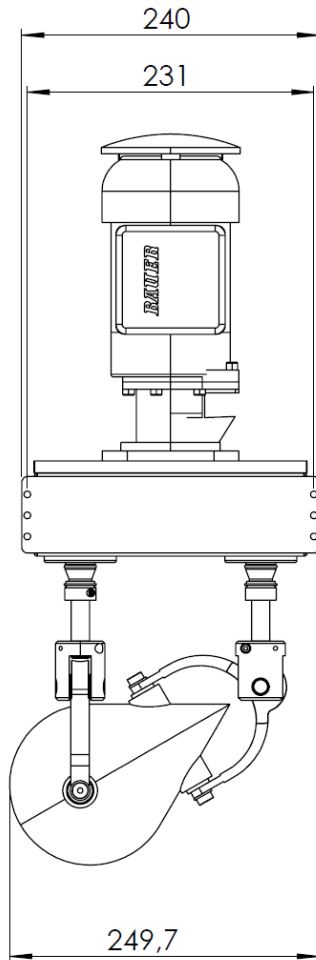


# OLOID 200 K



Produkte und weitere Informationen bei  
Products and further information at  
Produits et informations chez



**inversions**  
technik GmbH

Inversions-Technik GmbH  
Jurastrasse 50, CH-4053 Basel  
Tel. +41 (0)61 361 21 11  
[www.oid.ch](http://www.oid.ch), [mail@oid.ch](mailto:mail@oid.ch)

SYSTEMSCHATZ

RÜHREN  
UMWÄLZEN  
BELÜFTEN

AGITATE  
CIRCULATE  
AERATE

AGITER  
BRASSER  
AERER

Der etwas andere Umgang  
mit dem Wasser

The new approach to water

L'OLOÏDE: la manière de  
traiter l'eau avec respect

**OLOID TYP 200 K**  
DATEN

**Mechanische und elektrische Daten**

- OLOID-Körper: 195 mm, Edelstahl 1.4301
- Gehäuse: Edelstahl 1.4571
- Antriebswellen: Edelstahl 1.4404
- Motor nach Ausführung
- Gewicht: 8 kg (ohne Motor)

**Umwälz- und Belüftungsleistung in reinem Wasser**  
gemessen bei 125 U/Min:

- Strömung: 30 m weit, 3m tief
- Sauerstoffeintrag: bis 50 gO<sub>2</sub>/h
- Sauerstofftrag: bis 1,65 kgO<sub>2</sub>/kWh

**Zubehör**

- Motorschutzschalter (IP 55)
- Frequenzumformer für stufenlose Drehzahleinstellung
- Schwimmerausrüstung aus PE

**Ausführungen**

Nettleistungsaufnahme bei 125 U/Min  
(Umwälzstellung, abhängig von Drehzahl,  
Eintauchtiefe und Viskosität):

- OLOID Typ 200 K DC
  - > 24 V Dunker Motor IP 65, 158 W
  - > Netzteil
  - > Nettleistungsaufnahme: 158 W
  - > Gesamtgewicht: 11kg
- OLOID Typ 200 K AC
  - > 230 V Bauer Motor IP 65, 120 W
  - > Nettleistungsaufnahme: 120 W
  - > Gesamtgewicht: 12,5 kg
- OLOID Typ 200 K Solar:
  - > DC-Ausführung
  - > 24 V Dunker Motor IP 65, 158W
  - > Solarausrüstung

**OLOID TYPE 200 K**  
DATA

**Mechanical and electrical Data**

- OLOID body: 195 mm, stainless steel 1.4301
- Gear box: stainless steel 1.4571
- Driving shaft: stainless steel 1.4404
- Motor: see Models
- Weight: 8 kg (without motor)

**Circulation- and aeration capacity in pure water**  
measured at 125 rpm:

- Flow: 30 m horizontally, 3 m vertically
- Oxygen introduction: up to 50 gO<sub>2</sub>/h
- Oxygen yield: up to 1,65 kgO<sub>2</sub>/kWh

**Accessories**

- Motor protection switch (IP 55)
- Frequency inverter for continuous tuning
- Floats made of PE

**Models**

Net power consumption at 125 rpm  
(agitator position, depending on revolution speed,  
submersion depth and viscosity):

- OLOID Type 200 K DC
  - > 24 V Dunker Motor IP 65, 158 W
  - > Mains adaptor
  - > Net power: 158 W
  - > Total weight: 11 kg
- OLOID Type 200 K AC
  - > 230 V Bauer Motor IP 65, 120 W
  - > Net power: 120 W
  - > Total weight: 12.5 kg
- OLOID Type 200 K Solar:
  - > DC-Model
  - > 24 V Dunker Motor IP 65, 158 W
  - > Solar equipment

Änderungen der technischen Daten bleiben vorbehalten

Weitere Modelle: OLOID Typ 400 K und 600

Technical data are subject to change without notice

Other Models: OLOID type 400 K and 600

## OLOÏDE TYPE 200 K

### DONNÉES

#### Caractéristiques techniques

- Corps de l'OLOÏDE: 195 mm, acier inox 1.4301
- Boîte de transmission: acier inox 1.4571
- Axes de transmission: acier inox 1.4404
- Moteur: voir modèles
- Poids: 8 kg (sans moteur)

#### Performances d'agitation et d'aération

mesurées à 125 tr/min:

- Portée du courant induit horizontalement: 30 m
- Portée du courant induit verticalement: 3m
- Transfert d'oxygène: jusqu'à 50 gO<sub>2</sub>/h
- Rendement d'oxygène: jusqu'à 1,65 kgO<sub>2</sub>/kWh

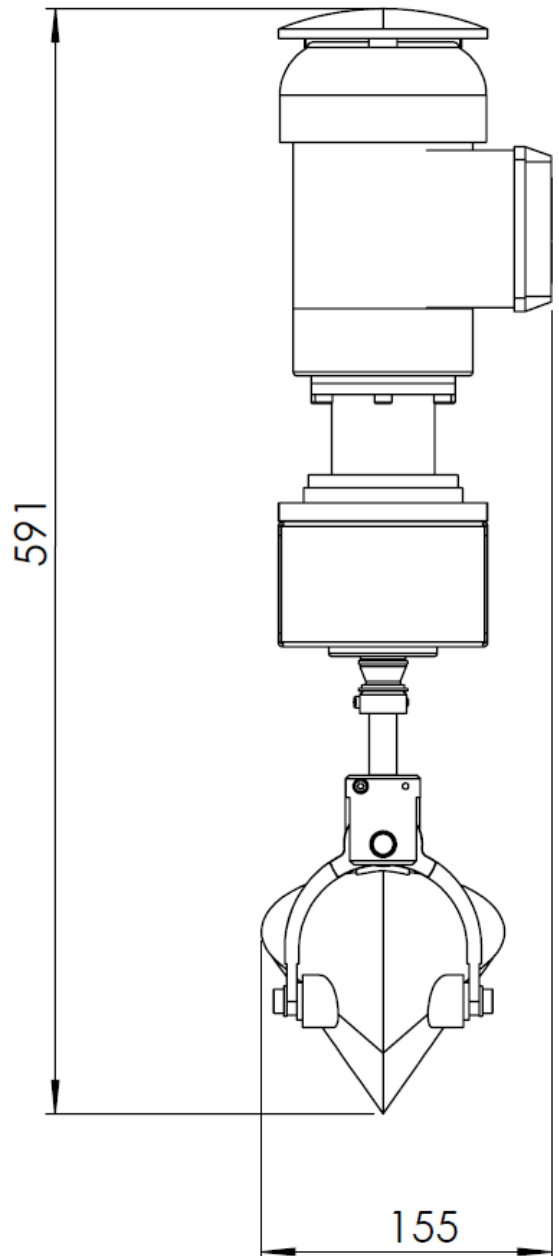
#### Accessoires

- Commutateur de protection du moteur (IP 65)
- Variateur de fréquence pour le réglage de la vitesse de rotation
- Système de flotteurs en PE

#### Modèles

Puissance nette absorbée à 125 tr/min  
(en position agitateur, Valeur qui dépend de la vitesse de rotation, de la profondeur d'immersion et de la viscosité):

- OLOÏDE Type 200 K DC:
  - > 24 V Dunker moteur IP 65, 158 W
  - > Alimentation électrique
  - > Puissance nominale: 158 W
  - > Poids total: 11 kg
- OLOÏDE Type 200 K AC:
  - > 24 V Bauer moteur IP 65, 120 W
  - > Puissance nominale: 120 W
  - > Poids total: 12,5 kg
- OLOÏDE Type 200 K Solair:
  - > Modèle DC
  - > 24V Dunker moteur IP 65, 158 W
  - > Équipement solaire



Les données techniques sont susceptibles d'être modifiées à tout moment.

Autres modèles: OLOÏDE type 400 K et type 600

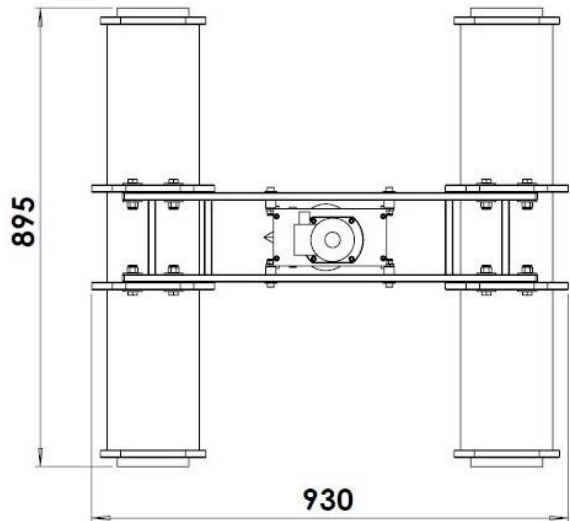
**OLOID TYP 200 K**  
SCHWIMMER-SYSTEME

**OLOID TYPE 200 K**  
F LOATING SYSTEMS

**OLOÏDE TYPE 200 K**  
SYSTÈME DE FLOTTEURS

**Schwimmerkonstruktion**

- Zwei Schwimmer aus Polyethylen (PE) mit Brücke(PE) verbunden
  - > Dimensionen: (B x L) 895 x 930 mm
  - > Gewicht: 13,6 kg
  - > OLOID: in 5 Stufen höhenverstellbar

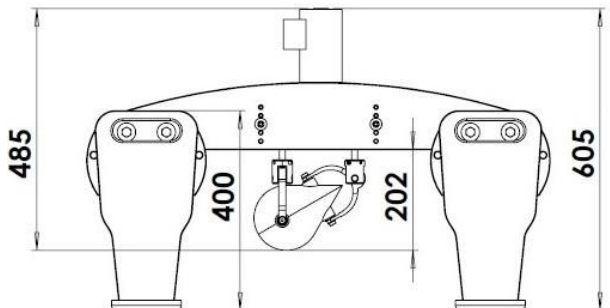


**Floats**

- Two floats (polyethylene, PE) connected with a bridge (PE)
  - > Dimensions: (W x L) 895 x 930 mm
  - > Weight: 13.6 kg
  - > OLOID: Height adjustable in 5 steps

**Flotteurs**

- Deux flotteurs en polyéthylène (PE) reliés au pont (PE)
  - > Dimensions: (L x L) 895 x 930 mm
  - > Poids: environ 13,6 kg
  - > OLOÏDE: hauteur réglable en 5 étapes



Änderungen der technischen Daten bleiben vorbehalten

Weitere Modelle: OLOID Typ 400 K und 600

Technical data are subject to change without notice

Other Models: OLOID type 400 K and 600

Les données techniques sont susceptibles d'être modifiées à tout moment.

Autres modèles: OLOÏDE type 400 K et type 600