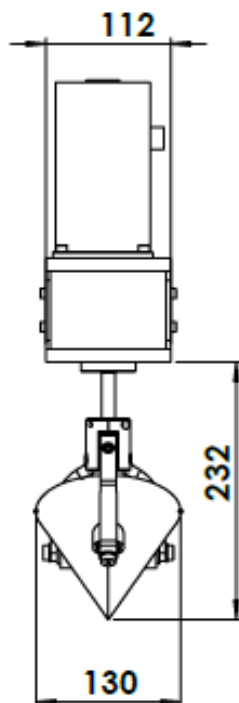
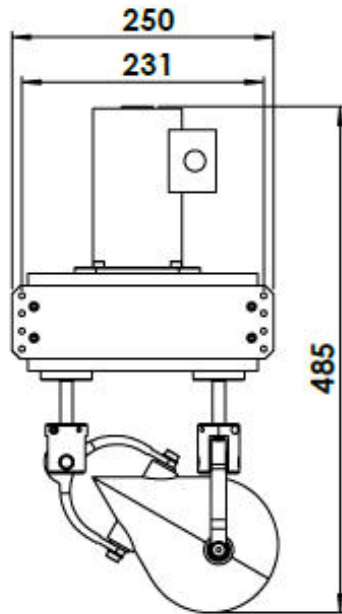


# OLOID 200

---



SYSTEMSCHATZ

RÜHREN  
UMWÄLZEN  
BELÜFTEN

AGITATE  
CIRCULATE  
AERATE

Der etwas andere Umgang  
mit dem Wasser

The new approach to water

Produkte und weitere Informationen bei  
Products and further information at



**inversions**  
technik GmbH

Inversions-Technik GmbH  
Jurastrasse 50, CH-4053 Basel  
Tel. +41 (0)61 361 21 11  
[www.oid.ch](http://www.oid.ch), [mail@oid.ch](mailto:mail@oid.ch)

## OLOID TYP 200 A/B

### DATEN

#### Mechanische und elektrische Daten

- OLOID-Körper: 195 mm, V4A Edelstahl
- Gehäuse: Aluminium eloxiert
- Antrieb: Edelstahl 1.4435
- Motor: Einphasen-Kondensator-Motor (IP 65) 230 V; 50 Hz
- Nennleistung: 80 W (Typ A); 117 W (Typ B)
- Nettoleistungsaufnahme bei 125 U/Min: 40-60 W (abhängig von Drehzahl und Eintauchtiefe des OLOID-Körpers)
- Gewicht: 11 kg

#### Umwälz- und Belüftungsleistung

gemessen bei 125 U/Min:

- Strömung: 30 m weit, 3m tief
- Förderleistung
- Sauerstoffeintrag: bis 50 gO<sub>2</sub>/h
- Sauerstofftrag: bis 1,65 kgO<sub>2</sub>/kWh

#### Zubehör

- Motorschutzschalter
- Schwimmerausrüstung aus PE
- Frequenzumformer für stufenlose Drehzahleinstellung
- Energieversorgung mit Photovoltaik

#### Weitere Ausführungen

- OLOID Typ 200 A/S zum Betrieb in Salzwasser:
  - > Gehäusemantel aus Edelstahl
  - > Alle mit dem Medium in Kontakt stehenden Teile aus Edelstahl 1.4571(X6CrNiMoTi17-12-2), AISI 316Ti, (A5)
- OLOID Typ 200 T Tiefenrührer:
  - > Bis 5 m abtauchbar
  - > Antriebswellenflansch mit Gleitringdichtung
- OLOID Typ 200 B für Solarbetrieb:
  - > Gleichstrommotor 24 V
  - > Nennleistung: 117W

## OLOID TYPE 200 A/B

### DATA

#### Mechanical and electrical Data

- OLOID body: 195 mm, stainless steel (A5)
- Mount: aluminum anodized
- Driving unit: stainless steel 1.4435
- Motor: single phase capacitor motor (IP 65) 230 V; 50 Hz
- Nominal output: 80W (Type A); 117W (Type B)
- Net power consumption at 125 rpm: 40-60 W (depending on revolution speed and immersion depth)
- Weight: 11 kg

#### Circulation- and aeration capacity

measured at 125 rpm:

- Flow: 30 m horizontally, 3 m vertically
- Flowrate
- Oxygen introduction: up to 50 gO<sub>2</sub>/h
- Oxygen yield: up to 1,65 kgO<sub>2</sub>/kWh

#### Accessories

- Motor protection switch (IP 55)
- Floats (PE)
- Frequency inverter for continuous tuning
- Photovoltaic energy supply

#### Other versions

- OLOID type 200 A/S for operation in salt water:
  - > Gear box cover in stainless steel
  - > All parts that are in contact with the media are executed in stainless steel 1.4571 (X6CrNiMoTi17-12-2), AISI 316Ti, (A5)
- OLOID type 200 T depth agitator:
  - > Submersible to a depth of 5m
  - > Flange at the driving shafts with mechanical seal
- OLOID type 200 B for solar operation:
  - > DC-motor 24 V DC
  - > Nominal power: 117W

Änderungen der technischen Daten bleiben vorbehalten  
Weitere Modelle: OLOID Typ 400 und 600

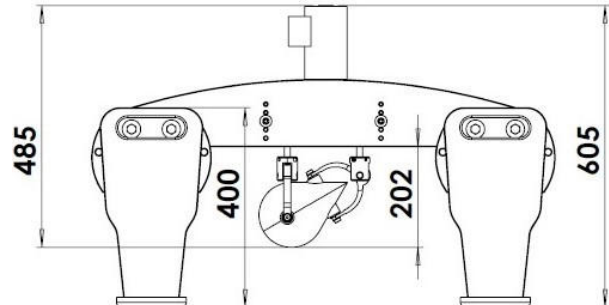
Technical data are subject to change without notice  
Other Models: OLOID type 400 and 600

**OLOID TYP 200**  
SCHWIMMER-SYSTEME

**OLOID TYPE 200**  
F LOATING SYSTEMS

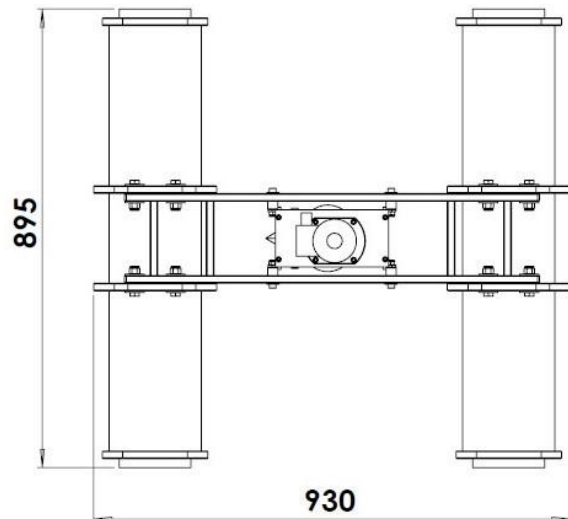
**Schwimmerkonstruktion Typ A**

- Zwei Schwimmer aus Polyethylen (PE) mit Brücke(PE) verbunden
  - > Dimensionen: (B x L) 895 x 930mm
  - > Gewicht: 13,6 kg
  - > OLOID: in 5 Stufen höhenverstellbar



**Floats for Type A**

- Two floats (polyethylene, PE) connected with a bridge (PE)
  - > Dimensions: (W x L) 895 x 930mm
  - > Weight: 13,6 kg
  - > OLOID: Height adjustable in 5 steps



**Schwimmerkonstruktion Typ B**

- Zwei Schwimmer aus Polyethylen (PE) mit Brücke(PE) verbunden
  - > Dimensionen: (B x L) 1510 x 1700mm
  - > Gewicht: 26 kg
  - > OLOID: in 5 Stufen höhenverstellbar

**Floats for Type B**

- Two floats (polyethylene, PE) connected with a bridge (PE)
  - > Dimensions: (W x L) 1510 x 1700mm
  - > Weight: 26 kg
  - > OLOID: Height adjustable in 5 steps